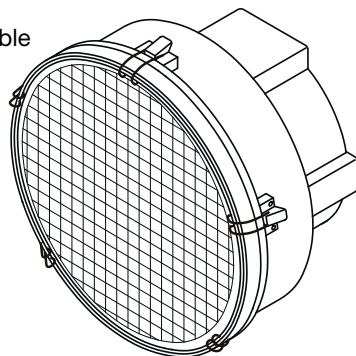
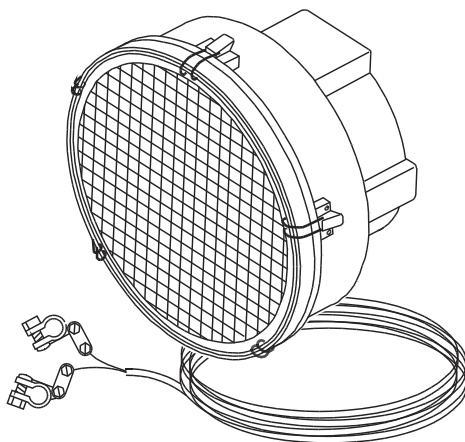
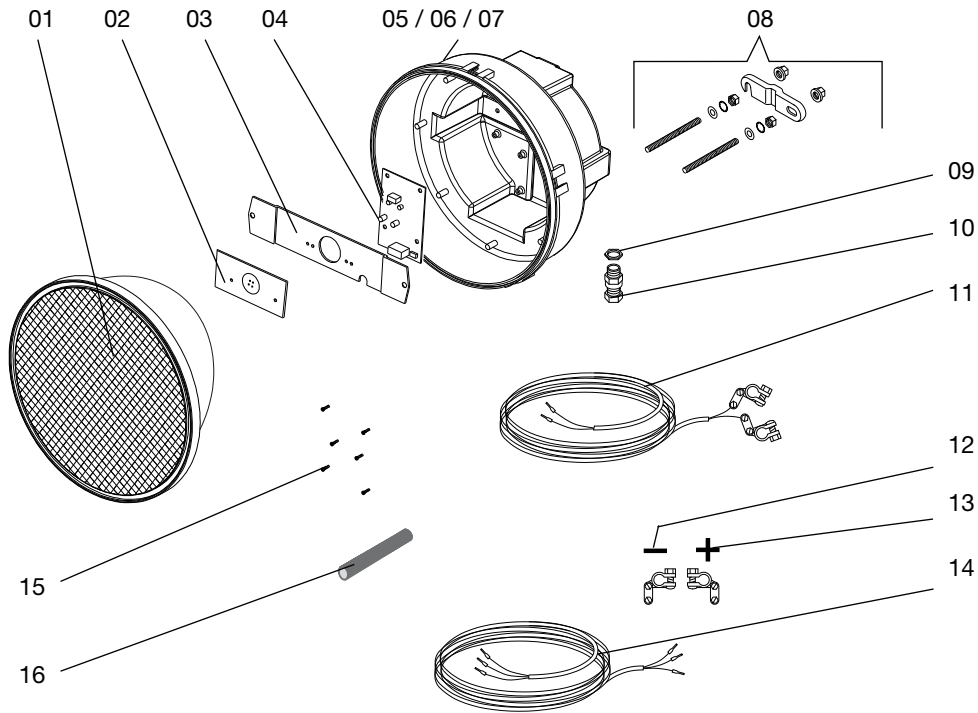


de ORIGINALBETRIEBSANLEITUNG86095LED
L - 04/16**en** OPERATING INSTRUCTION**fr** MODE D'EMPLOI**Multi-Solar 340 mm ø LED****12/24 V DC****E1** 10R- 036412Bast-Prüfung
V4-14-2011 (WL7)

- | | |
|----------|--|
| 20825LED | LED Vorwarner
LED Pre-warner
LED Préavert |
| 20823LED | LED Steuer-SW Zweifachanlage
LED Masterlamp Double system
LED Feu de pilotage Système double |
| 25822LED | LED Zweifachanlage
LED Double system
LED Système double |
| 25823LED | LED Dreifachanlage
LED Triple system
LED Système triple |
| 20824LED | LED Zusatz FA
LED Supplement FA
LED Complémentaire FA |

**horizont group gmbh**
Division klemmfixPostfach 1340
34483 KorbachHomburger Weg 4-6
34497 Korbach
GERMANYTelefon: +49 (0) 5631 565-200
Telefax: +49 (0) 5631 565-248klemmfix@horizont.com
www.horizont.com**horizont**

klemmfix



	20825LED	20823LED	25822LED	25823LED	20824LED
01	92478LED	92478LED	92478LED	92478LED	92478LED
02	82157	82157	82157	82157	82157
03	81944	81944	81944	81944	81944
04	82156	82156	82156 82158	82156 82158	82158
05	92536	-	92679	92534	92536
06	-	92536	92536	92536	-
07	-	-	-	92536	-
08	92464	-	-	-	-
09	75967	75967	75967	75967	75967
10	892172	892172	892172	892172	892172
11	92539	92539	92539	92539	-
12	83783	83783	83783	83783	-
13	83782	83782	83782	83782	-
14	-	-	92537 (3,5m)	92537 (3,5m)	-
15	91582	91582	91582	91582	91582
16	83295	83295	83295	83295	83295

mit 1 Kabeldurchf.
avec 1 Passe-câble
with 1 Cable conduit

mit 2 Kabeldurchf.
avec 2 Passe-câble
with 2 Cable conduit

mit 3 Kabeldurchf.
avec 3 Passe-câble
with 3 Cable conduit

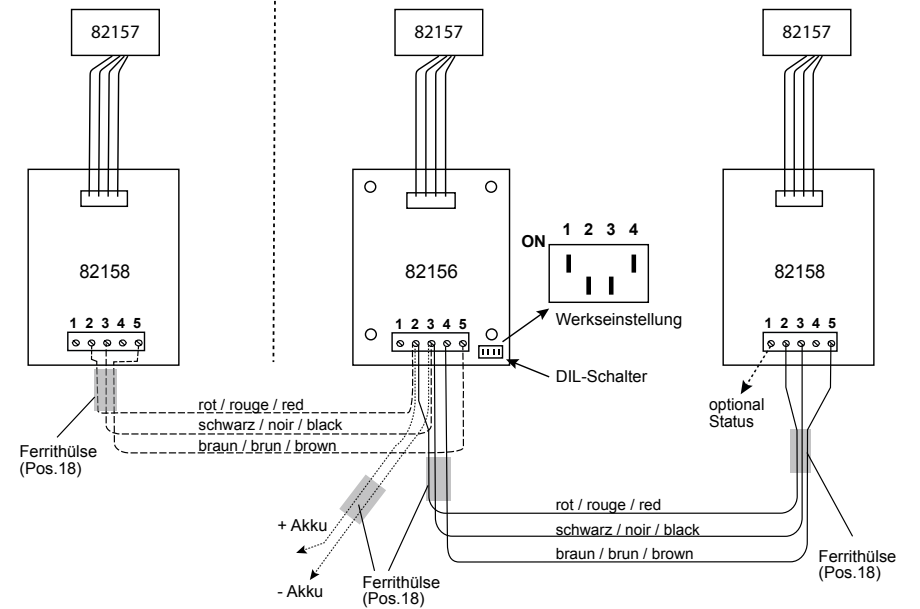
Art.Nr. 25823LED
LED Dreifachanlagen
LED Triple system
LED Système triple

Art.Nr. 25822LED
LED Zweifachanlagen
LED Double system
LED Système double

Art.Nr. 20824LED
LED Zusatz
LED Supplement
LED Complémentaire

Art.Nr. 20823LED
LED Steuerscheinwerfer
LED Master lamp
LED Feux de pilotage

Art.Nr. 20824LED
LED Zusatz
LED Supplement
LED Complémentaire



Klemmen

- 1 = Status
- 2 = + Versorgung
- 3 = Masse
- 4 = Impuls für ZusatzSW umschaltbar
- 5 = Impuls fest synchron

Nur die Werkseinstellung garantiert den Betrieb nach TL-Warnleuchten!

Werkseinstellung erfüllt BAST-Prüfung V4-14-2011(WL7)

DIL-Schalter Einfachanlage

	OFF	ON
1	60/min.	40/min.
2	Blink	Blitz
3	synchron	asynchron
4	aktiv	inaktiv

DIL-Schalter Dreifachanlage

	OFF	ON
1	60/min.	40/min.
2	Blink	Blitz
3	synchron	asynchron
4	aktiv	inaktiv

Bei deaktiviertem Tiefentladeschutz besteht Gefahr für den Akku durch Tiefentladung!

Technische Daten
Technical data
Données techniques

Vorwarner
Pre-warner
Préavert

Betriebsspannung Operation voltage Tension de travail	10 - 30 Volt 12 / 24 Volt Bordnetz
Durchschnittliche Leistungsaufnahme (Einzelscheinwerfer) Average power consumption (Single lamp) Consommation de courant moyenne (Le feu simple)	Tag Day ~ 6 Watt Jour
Leuchtmittel Lamp Agent lumineux	4 Stück LED
Blinkrate Intermittent light frequency Fréquence clignotement	40/min.
Nachtabsenkung Night-dimming Réglage crépusculaire	Automatisch Automatic Automatique
Schutzklasse Class of protection Classe de protection	IP 44

! Nur in richtiger Betriebslage gewährleistet !
! Only in correct operating position guaranteed !
! Assuré seulement en position d'opération correcte !

Technische Änderungen vorbehalten !
Subject to alterations !
Sous réserve de changements techniques !